

Tarnowo Podgórne, dnia 26.07.2011 r.

BOP.271.48.2011

WSZYSCY WYKONAWCY

Dot. przetargu nieograniczonego na wykonanie dokumentacji projektowej
budowy dróg na terenie gminy Tarnowo Podgórne

Wójt Gminy Tarnowo Podgórne informuje, że do specyfikacji istotnych warunków zamówienia w w/w postępowaniu wpłynęło zapytanie. Działając na podstawie art. 38 ust. 2 ustawy Prawo zamówień publicznych poniżej przedstawiamy treść pytań oraz udzielone przez Zamawiającego odpowiedzi.

1. Wykonawca ma uzyskać pozwolenie na budowę/zgłoszenie zamiaru wykonania robót/decyzję o zezwoleniu na realizację inwestycji drogowej. W związku z tym, że koszty opracowania dokumentacji zależą od rodzaju uzyskanej decyzji, prosimy o jednoznaczne wskazanie jaką decyzję (dokonanie zgłoszenia) należy uzyskać dla każdego z zadań.

ad. 1

Zadanie „Przebudowy ul. Szkolnej w Tarnowie Podgórny” – Zamawiający przewiduje, że na branżę drogową oraz usunięcie kolizji należy dokonać zgłoszenia zamiaru wykonania robót, natomiast projekt budowy/przebudowy kanalizacji deszczowej z uwagi na odcinkowe występowanie kolektora może zostać zatwierdzony pozwoleniem na budowę lub zgłoszeniem zamiaru budowy w zależności od sposobu rozpatrzenia wniosku przez organ administracji architektoniczno budowlanej.

Zadanie „ Budowa ul. Pagórkowej w Chybach” należy uzyskać pozwolenie na budowę kolektora kanalizacji deszczowej oraz branży drogowej, natomiast na projekty usunięcia kolizji można dokonać zgłoszenia zamiaru wykonania robót.

2. Jeżeli należy uzyskać decyzję o zezwoleniu na realizację inwestycji drogowej – prosimy o podanie ilość (ew. ilości orientacyjnej) działek podlegających podziałowi w ramach przedmiotowego opracowania, dla których w cenie ofertowej należy uwzględnić wykonanie map zawierających projekty podziału nieruchomości, sporządzone zgodnie z odrębnymi przepisami i przyjęte do państwowego zasobu geodezyjnego, aby wszyscy oferenci mogli wycenić jednakową ilość działek.

Jednocześnie proponujemy umieścić zapis, że „faktyczne rozliczenie kosztów podziału działek nastąpi na podstawie rzeczywistej ilości dokonanych podziałów oraz w oparciu o cenę jednostkową podaną przez Wykonawcę w złożonej ofercie” oraz dodanie w tym celu w formularzu ofertowym pozycji w której oferent wpisze cenę jednostkową za wykonanie map zawierających projekty podziału nieruchomości dla jednej działki (cena jednostkowa będzie podstawą do zwiększenia lub zmniejszenia ceny ofertowej w oparciu o faktyczną liczbę działek podlegających podziałowi).

ad. 2

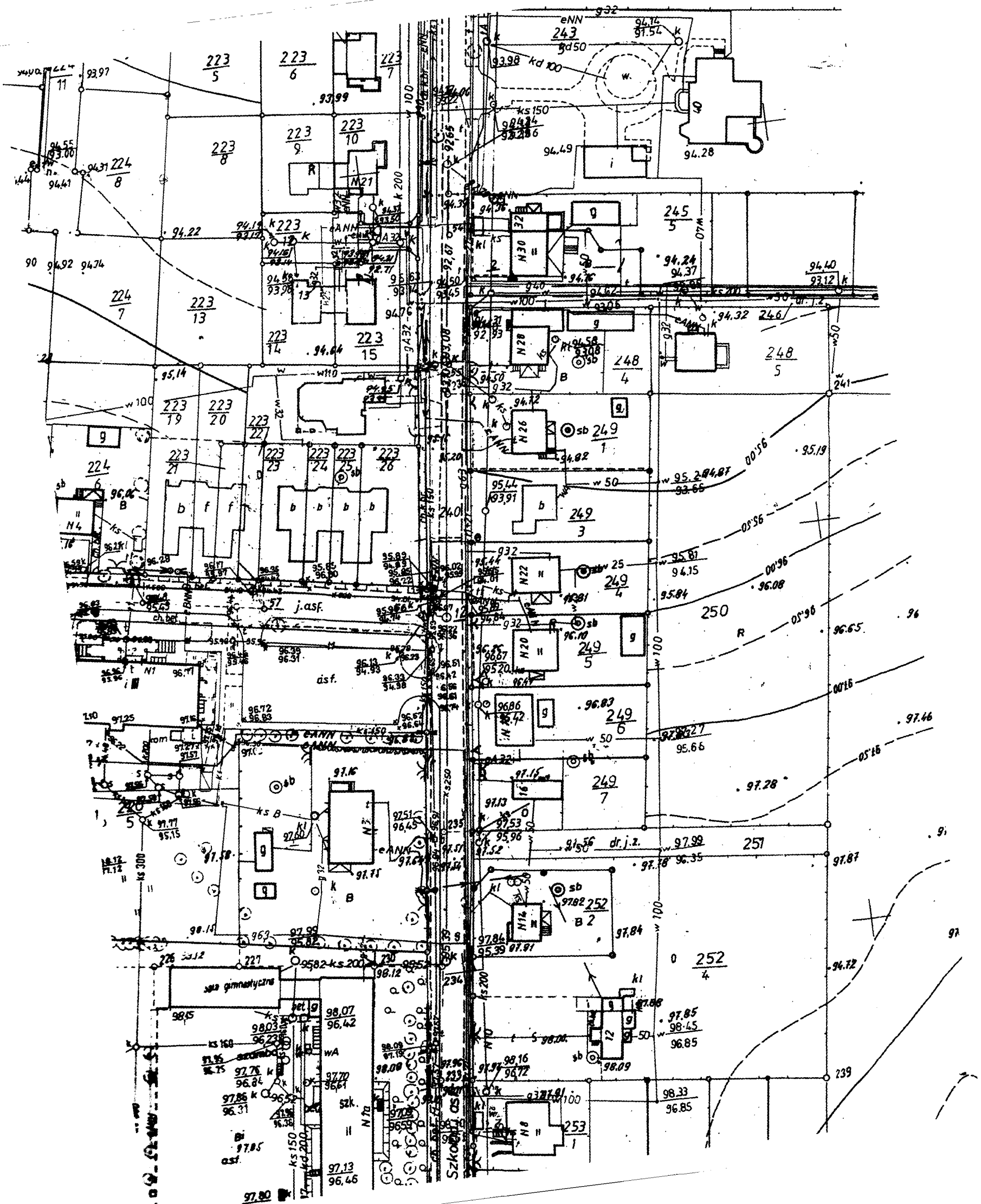
Zamawiający nie przewiduje złożenia wniosku o pozwolenie na realizację inwestycji drogowej.

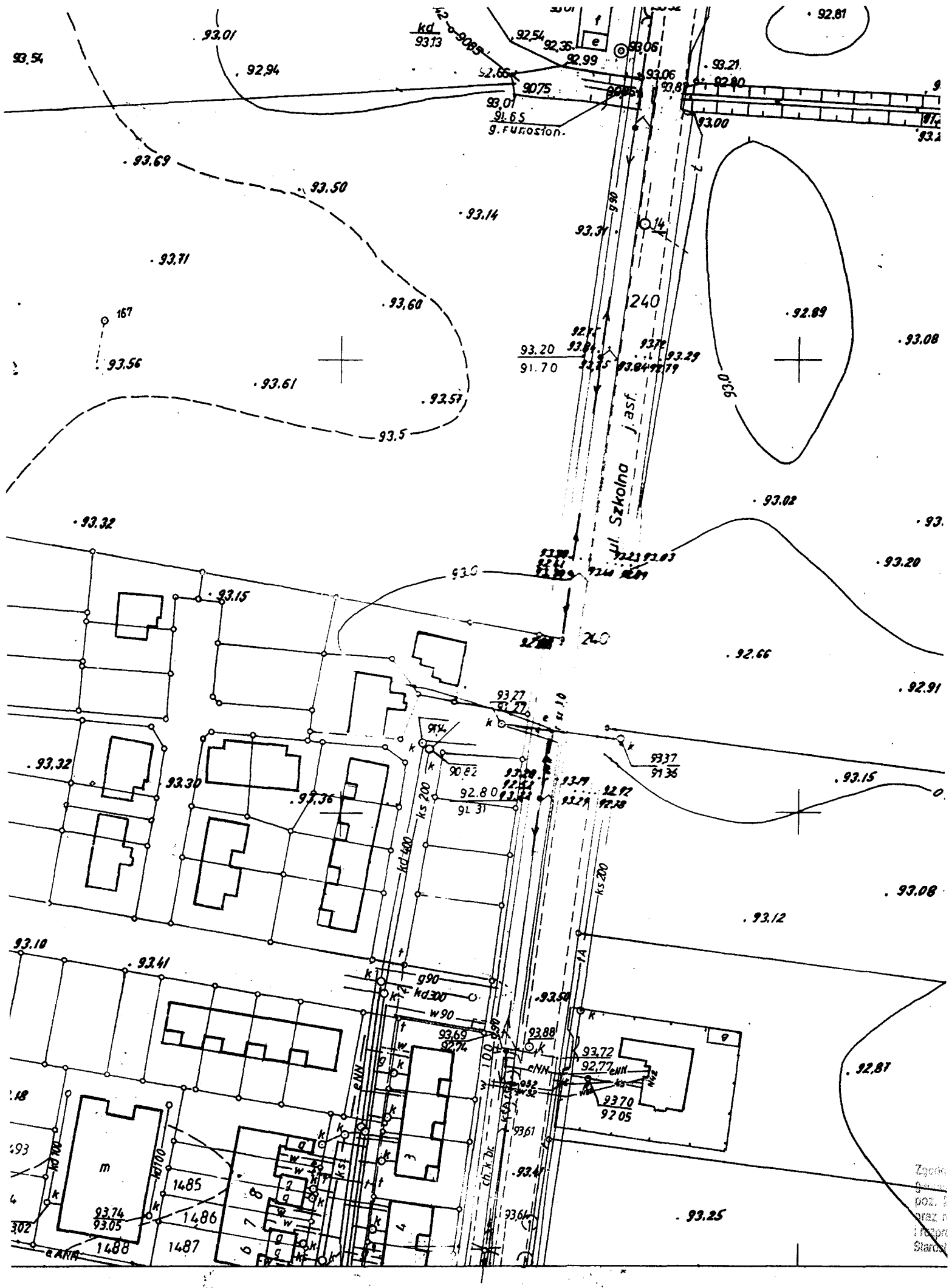
3. W związku z tym, że Wykonawca ma wykonać projekty usunięcia kolizji z sieciami uzbrojenia podziemnego, prosimy o podanie długości oraz pozostałych charakterystycznych parametrów (średnicy, ciśnienia, napięcia) dla poszczególnych rodzajów sieci, lub zamieszczenie na stronie internetowej map z uzbrojeniem podziemnym np. do celów opiniodawczych.

ad. 3

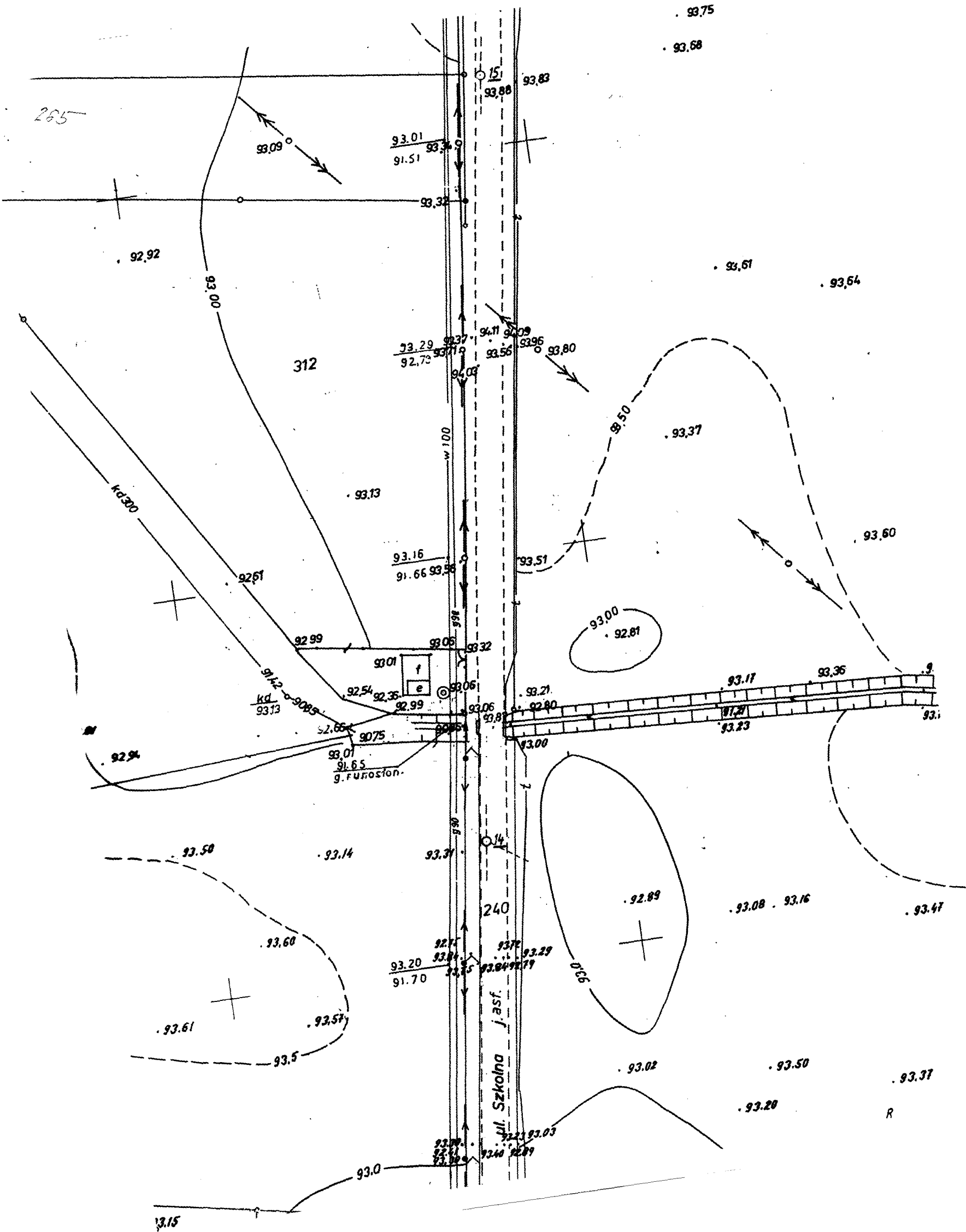
W załączeniu mapy zasadnicze do celów poglądowych.

WÓJT GMINY
Tarnowo Podgórne
mgr Tadeusz Czajka





Zapora
 poz. 2
 przez n
 i przep
 Starost



93.75
93.68

285

92.92

93.61

93.64

312

93.01
91.51

93.29 93.37 94.11 94.09
92.73 93.71 93.56 93.96

93.80

93.13

93.16
91.66 93.58

93.37

93.60

kd 300

92.61

93.00
92.81

92.99

91.42-90.85
kd 93.13

93.01
f
e
93.06

92.66 90.75
93.01
91.65
g. Furiosion.

92.54 92.36

92.99 93.06

93.21
92.80

93.17

93.36

93.9

92.94

93.14

93.37

240

92.89
D.5

93.08

93.16

93.47

93.50

93.60

92.70
93.20 92.84
91.70 92.75 93.24 92.79

93.70 93.29

93.61

93.57

93.02

93.50

93.37

93.20

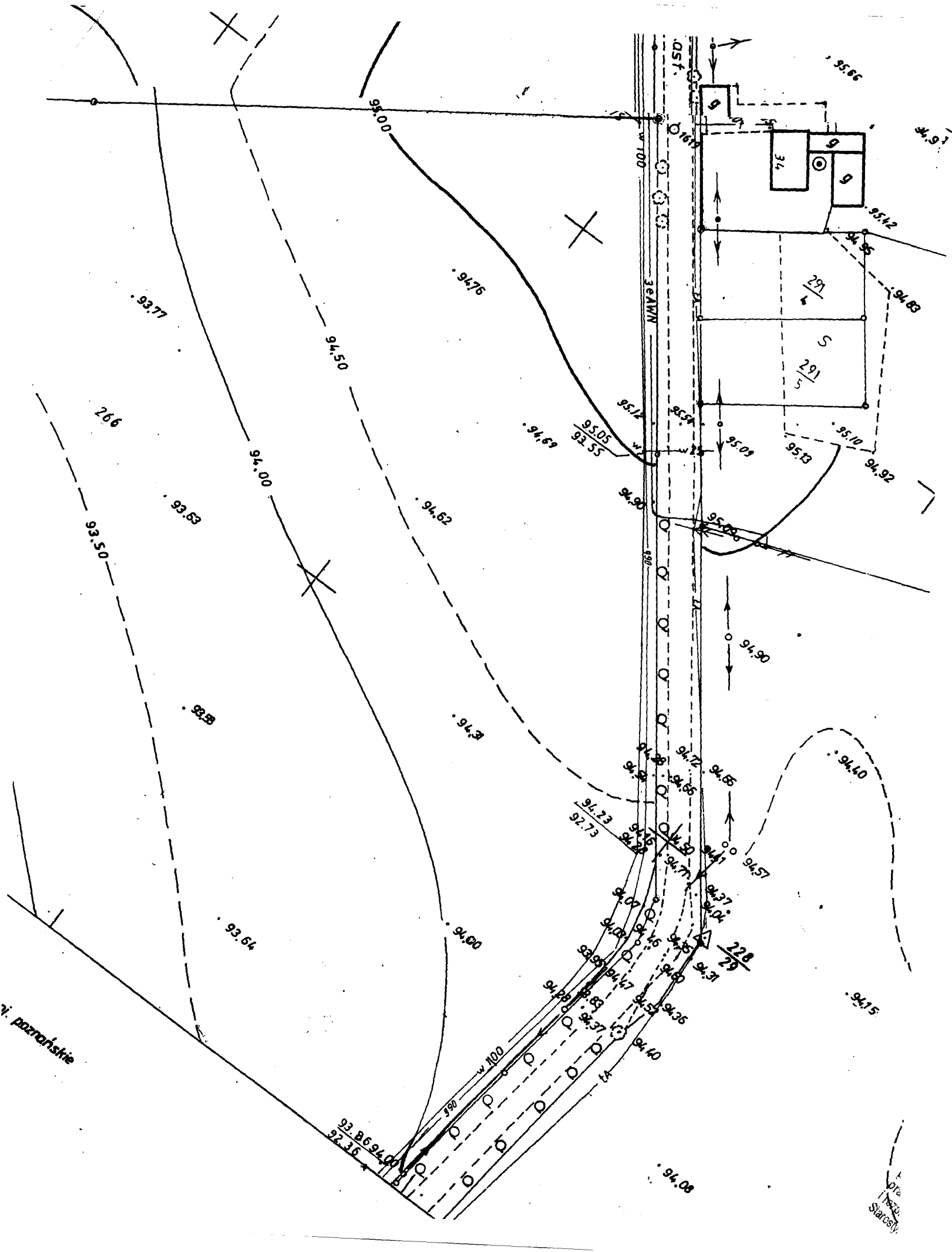
R

ul. Szkolna j. asf.

93.15

92.99
92.81
93.00

92.29 93.03
93.40 92.89



vi. pomiarów

Stary

